

KLASA: UP/I-960-03/03-07/25
URBROJ: 558-03/6-04-1
Zagreb, 22. ožujka 2004.

Na temelju članka 202. stavka 1. Zakona o općem upravnom postupku ("Narodne novine" broj 53/91), članka 26. stavka 1. Zakona o mjeriteljstvu ("Narodne novine" broj 163/03) i članka 8. stavka 1. Pravilnika o načinu na koji se provodi tipno ispitivanje mjerila ("Narodne novine" broj 82/02), u povodu zahtjeva za tipno ispitivanje mjerila koje je podnijela tvrtka **TRAFO d.o.o.** iz Sv. Nedjelje, Brezje, Trešnjevačka 16, radi odobravanja tipa mjerila, ravnatelj Državnog zavoda za normizaciju i mjeriteljstvo donosi

RJEŠENJE **O DOPUNI TIPNOG ODOBRENJA**

1. Odobrava se dopuna tipnog odobrenja mjerila klasa: UP/I-960-03/01-07/126, urbroj: 558-03/2-01-2 od 24. rujna 2001. koje se odnosi na:
 - vrsta merila: **strujni mjerni transformator**
 - tvornička oznaka mjerila: **SMT..**
 - proizvođač mjerila: **TRAFO d.o.o.**
 - mjesto i država proizvodnje mjerila: **Sv. Nedjelja, Hrvatska**
 - službena oznaka tipa mjerila: **HR T-1-1009**

tako da se pored tipova strujnih mjernih transformatora SMT-0 i SMT-1 navedenog tipnog odobrenja odobravaju i tipovi SMT-2 i SMT-5.

2. Mjerila iz točke 1. ovog tipnog odobrenja mogu se podnositi na ovjeravanje.
3. U prilogu ovom tipnom odobrenju su podaci propisani u članku 9. stavku 2. Pravilnika o načinu na koji se provodi tipno ispitivanje mjerila.

Objasnenje

Tvrtka **TRAFO d.o.o.** podnijela je ovom Zavodu, 27. veljače 2003. godine zahtjev za dopunu tipnog odobrenja mjerila iz točke I. izreke ovog rješenja. Uz zahtjev je priložena tehnička dokumentacija o mjerilu i potreban broj uzoraka mjerila.

Tipnim ispitivanjem mjerila iz točke 1. ovog tipnog odobrenja provedenim sukladno Pravilniku o načinu na koji se provodi tipno ispitivanje mjerila i izvješćem o ispitivanju utvrđeno je da mjerilo zadovoljava odredbe Pravilnika o mjeriteljskim zahtjevima za mjerne transformatore brojila električne energije ("Narodne novine" br. 17/02) te da je prikladno za uporabu.

Slijedom navedenog odlučeno je kao u izreci ovog tipnog odobrenja.

Upravna pristojba po tarifnom broju 1. i 2. Zakona o upravnim pristojbama ("Narodne novine" br. 8/96) u iznosu 70,00 kn naplaćena je od podnositelja zahtjeva i poništena na zahtjevu.

Prilog: kao u tekstu (3 str.)

RAVNATELJ

dr.sc. Jakša Topić, dipl.ing.

Dostaviti:

1. **TRAFO d.o.o.**
10 431 Sv. Nedjelja, Brezje, Trešnjevačka 16
2. OMP – PJ Zagreb, PJ Osijek, PJ Rijeka i PJ Split
3. Pismohrana, ovdje
4. Glasilo Zavoda

PRILOG RJEŠENJU O DOPUNI TIPNOG ODOBRENJA

KLASA: UP/I-960-03/03-07/25

URBROJ: 558-03/6-04-1

PROIZVOĐAČ: **TRAFO d.o.o., Sv. Nedjelja**

MJERILO: **Strujni mjerni transformator tip SMT..**

Službena oznaka tipa:
HR T-1-1009

1. PRIMIJENJENI PROPISI

Na strujne mjerne transformatore tipova SMT... proizvodnje TRAFKO d.o.o. (u daljnjemu tekstu: mjerni transformator) odnose se ovi propisi:

- Zakon o mjeriteljstvu („Narodne novine“ br. 163/03)
- Naredba o mjerilima nad kojima se obavlja mjeriteljski nadzor („Narodne novine“ br. 100/03 i 124/03)
- Naredba o ovjernim razdobljima za ponovno ovjeravanje mjerila i o razdobljima za umjeravanje etalona („Narodne novine“ br. 69/01, 25/02 i 4/03)
- Pravilnik o mjeriteljskim zahtjevima za mjerne transformatore brojila električne energije ("Narodne novine" br. 17/02).

2. DOKUMENTI

Ovo je tipno odobrenje doneseno na osnovi ovih dokumenata:

TRAFO d.o.o.:

Tehnički opis i značajke strujnih mjernih transformatora tipova SMT-2 i SMT-5

Državni zavod za normizaciju i mjeriteljstvo:

Izvještaj o ispitivanju strujnih mjernih transformatora tipova SMT-2 i SMT-5, proizvodnje TRAFKO d.o.o. obavljenih u ispitnom laboratoriju KONČAR MJERNI TRANSFORMATORI, klasa: UP/I-960-03/03-07/25, urbroj: 558-03/6-03-2 od 29. travnja 2003.

3. TEHNIČKI OPIS

Opis mjernih transformatora te njegova svojstva, natpisi i oznake, ovjeravanja i žigosanje, posebne napomene i slike uređaja navedene su u prilogu tipnog odobrenja klasa: UP/I-960-03/01-07/126, urbroj: 558-03/2-01-2 od 24. rujna 2001. osim slijedećih dopuna:

1. Točka 3. **“TEHNIČKI PODACI STRUJNIH MJERNIH TRANSFORMATORA TIPA SMT..”**
Priloga tipnog odobrenja klasa: UP/I-960-03/01-07/126, urbroj: 558-03/2-01-2 od 24. rujna 2001. dopunjuje se slijedećom tablicom:

PRILOG RJEŠENJU O DOPUNI TIPNOG ODOBRENJA

KLASA: UP/I-960-03/03-07/25

URBROJ: 558-03/6-04-1

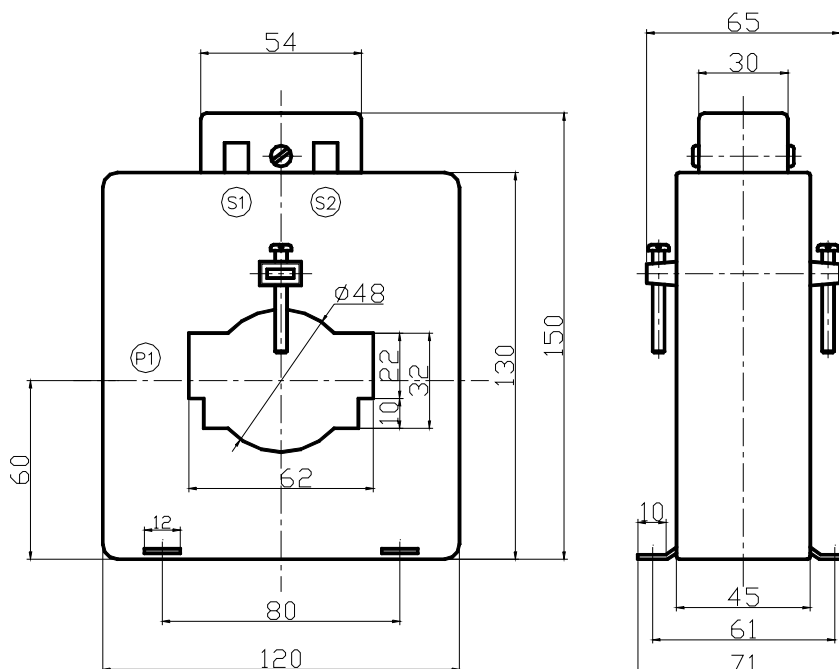
Službena oznaka tipa:

HR T-1-1009

TIP	SMT-2	SMT-5
Najviši pogonski napon u kV	0,72	0,72
Ispitni napon sekundarnog namota u kV	3	3
Primarna nazivna struja u A	200 – 2000	1250 - 3000
Sekundarna nazivna struja u A	5 i 1	5 i 1
Broj jezgara	1	1
Nazivna snaga u VA	5 do 15	5 do 15
Razred točnosti	0,5	0,5
Nazivna frekvencija u Hz	50	50
Faktor sigurnosti	5 ili 10	5 ili 10

2. Točka 6. “CRTEŽI I SLIKE ZA PREPOZNAVANJE TIPRA SMT..” navedenog priloga dopunjuje se slijedećim crtežima:

Tehnički crtež mjernog transformatora SMT-2 s izmjerama



PRILOG RJEŠENJU O DOPUNI TIPNOG ODOBRENJA

KLASA: UP/I-960-03/03-07/25

URBROJ: 558-03/6-04-1

Službena oznaka tipa:
HR T-1-1009

Tehnički crtež mjernog transformatora SMT-5 s izmjerama

